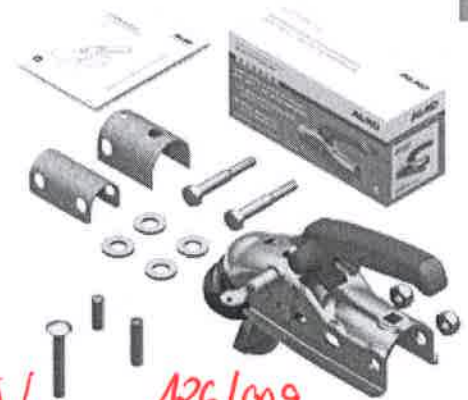
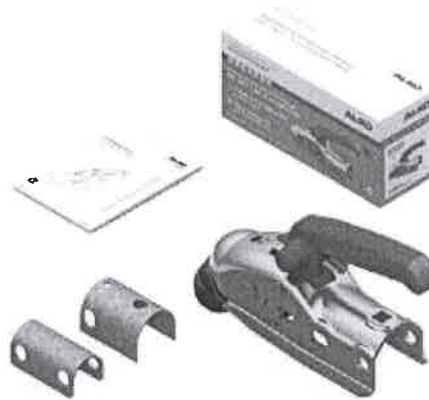
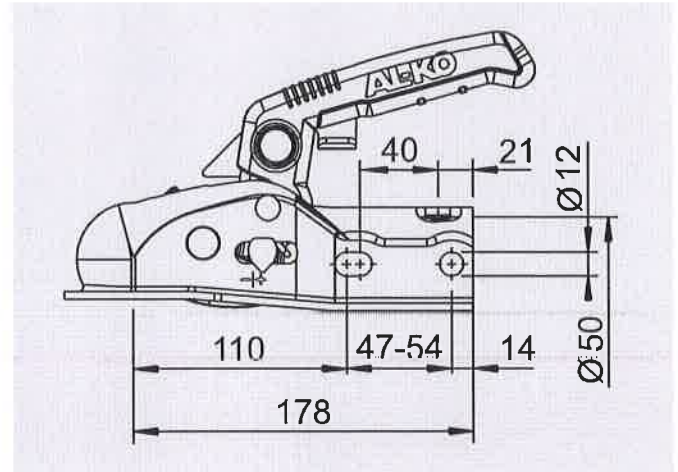


# KUGELKUPPLUNG AK 161

für gebremste Anhänger bis 1.600 kg



## Kugelkupplung AK 161 mit Soft-Dock

SAP: KUPLNG KUGL AK161 D50 M BEDANLEIT

Bestell-Nr.	1 730 219
Barcode-Nr.	4003718049756
zul. Gesamtgewicht	1.600 kg
Stützlast	120 kg
D-/Dc-Wert	14,95 kN
Material	Stahl
Bohrungen	horizontal + kreuz
Anziehdrehmoment	75 Nm
ECE-Typgenehmigungs-Nr.	E1 55R-01 2671
	1,6 kg
	- 288 Stück

## Kugelkupplung AK 161 mit Soft-Dock, Distanzstücke Ø 35/45

SAP: KUPLNG KUGL AK161 D50/45/35 M BEDANLEIT

Bestell-Nr.	1 730 218
Barcode-Nr.	4003718049749
zul. Gesamtgewicht	1.600 kg
Stützlast	120 kg
D-/Dc-Wert	14,95 kN
Material	Stahl
Bohrungen	horizontal + kreuz
Anziehdrehmoment	75 Nm
ECE-Typgenehmigungs-Nr.	E1 55R-01 2671
	1,7 kg
	- 156 Stück

## Safety Kit Kugelkupplung AK 161 mit Soft-Dock, Distanzstücke Ø 35/45, Druckschloss

SAP: KIT SAFETY AK161 D50/45/35 M ZUBEHÖR

Bestell-Nr.	1 730 220
Barcode-Nr.	4003718049763
zul. Gesamtgewicht	1.600 kg
Stützlast	120 kg
D-/Dc-Wert	14,95 kN
Material	Stahl
Bohrungen	horizontal + kreuz
Anziehdrehmoment	75 Nm
ECE-Typgenehmigungs-Nr.	E1 55R-01 2671
	1,9 kg
	- 156 Stück

## Soft-Dock passend für Kugelkupplung AK 161 / AK 270

SAP: SOFT-DOCK SCHWARZ	
Bestell-Nr.	693 394
Barcode-Nr.	4003718051698
	0,04 kg
	- -



# KUGELKUPPLUNG AK 161 / AK 270

für gebremste Anhänger bis 2.700 kg



## SICHERHEITSPPLUS 1

### Stellung Offen

Der Handgriff zeigt schräg nach oben und signalisiert dem Bediener, dass er geöffnet ist.



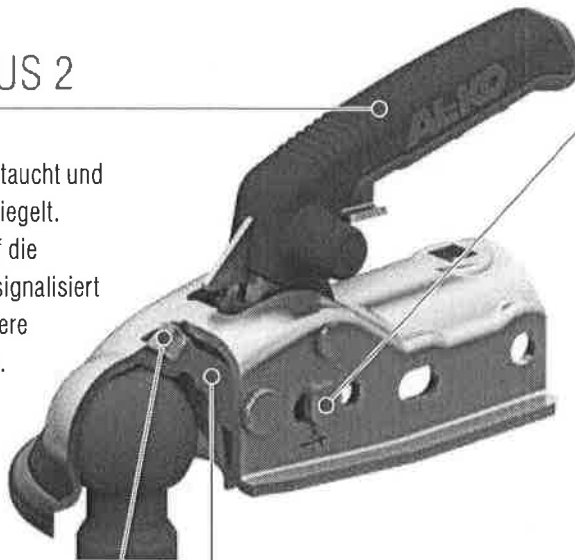
## SOFTTOUCHGRIFF

Im roten Bereich des Handgriffes wird eine weiche und somit haftende Kunststoffmischung eingesetzt. Zusätzlich dient die Nase am Handgriffende als Abrutschsicherung.

## SICHERHEITSPPLUS 2

### Stellung Geschlossen

Die Kugel des Pkw's ist eingetaucht und hat den Sicherungshebel entriegelt. Erst jetzt nimmt der Handgriff die horizontale Position ein und signalisiert dem Bediener, dass eine sichere Verbindung hergestellt wurde.



## VERSCHLEISSANZEIGE

Solange die Markierung im positiven Bereich ist, ist die Anhängerkupplung in Ordnung.

## SOFTDOCK SERIENMÄSSIG

- ! Schutz gegen Verkratzen
- ! Schienbeinschutz



## SICHERHEITSPPLUS 3

### Anzeige für richtiges Ankuppeln

In der geschlossenen Stellung wird zusätzlich die grüne Sicherheitsanzeige durch die Kugelkupplung des Pkw's herausgedrückt und somit sichtbar. Sie signalisiert dem Bediener nochmals, dass der Anhänger sicher mit dem Pkw verbunden ist. Eine Scheinverriegelung wird somit verhindert. Die Fahrt kann beginnen.

**Sicherungshebel  
für fehlerfreies Ankuppeln**

## OPTIONALES ZUBEHÖR DRUCKSCHLOSS

Wirksamer Schutz gegen schnellen Zugriff im an- und abgekuppelten Zustand.

