

# Montageanweisung für die Zentraleinheit an einer ZAF 1,0-2

## Erstausrüstung und Nachrüstung

Die Adapterplatten werden, wie in Abb. 1 zu sehen, an der Auflaufeinrichtung montiert.

Die Schrauben M10x25 (blau) sind mit **neuen Sicherheitsmuttern** und **53 Nm** anzuziehen. Dabei sind, wie in Abb. 1 gezeigt, die beiliegenden Unterlegscheiben zu verwenden.

Anschließend wird das iDC an den Adapterplatten befestigt. Dabei sind, wie in Abb. 2 gezeigt, die beiliegenden Unterlegscheiben zu verwenden. Die Schrauben M10x25 werden mit **neuen Sicherheitsmuttern** und **53 Nm** angezogen.

Die Metallstütze wird, wie in Abb. 3 dargestellt, mit einer Schraube M8x25 befestigt. Die Schraube wird mit einer langen Mutter und **40 Nm** angezogen und ist mit einer Spannscheibe zu sichern. Bei der Montage ist darauf zu achten, dass das iDC parallel zum Bremsgestänge verbaut wird.

## Hinweis zur Nachrüstung

Zum Bohren der Löcher muss die Auflaufeinrichtung demontiert werden. Trennen Sie die beiden Bohrschablonen aus dem Blatt heraus und markieren Sie die Bohrungspositionen, wie in Abb. 4 beschrieben, an der Auflaufeinrichtung. Es sind 4 zusätzliche Bohrungen mit einem Durchmesser von 11 mm anzubringen.



Es ist darauf zu achten das für eine korrekte Positionierung des iDCs diese Arbeiten mit größter Sorgfalt durchzuführen sind.



Die Schrauben müssen exakt, wie in den Abbildungen gezeigt, montiert werden und nicht andersherum. Dies kann sonst zum Ausfall der kompletten Bremsanlage führen!



Beim Montieren der gebohrten Auflaufeinrichtung sind die Schrauben M12 unbedingt mit den beiliegenden **neuen Sicherungsmuttern zu befestigen** (siehe Abb. E4 in der Bedienungsanleitung). Die Schrauben sind mit **92 Nm** anzuziehen.



Zur Freigängigkeit des Bremsgestänges ist es unter Umständen nötig, den Bremsgestängehalter zu versetzen.



Nach Abschluss der Arbeiten ist die korrekte Freigängigkeit des Bremsgestänges zu prüfen.

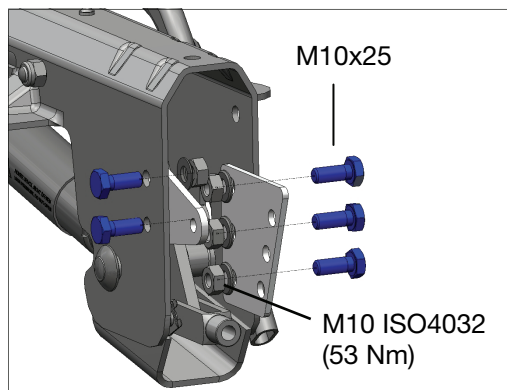


Abb. 1

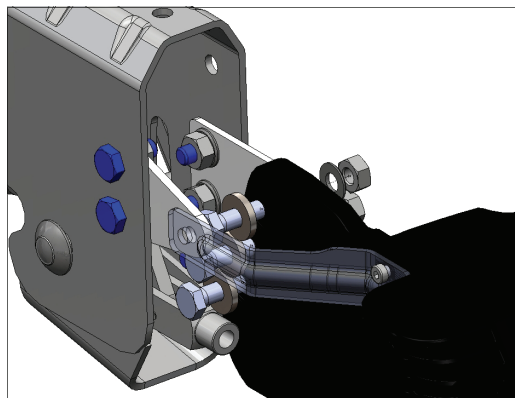


Abb. 2

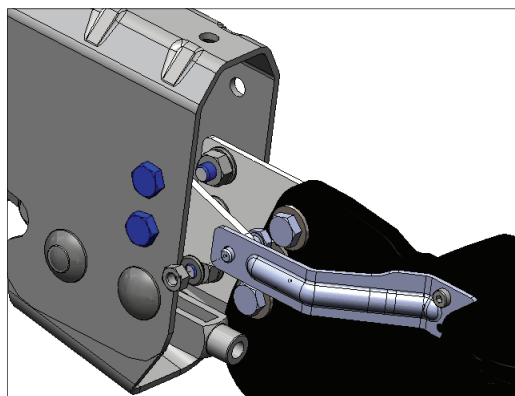


Abb. 3

Bohrschablonen:

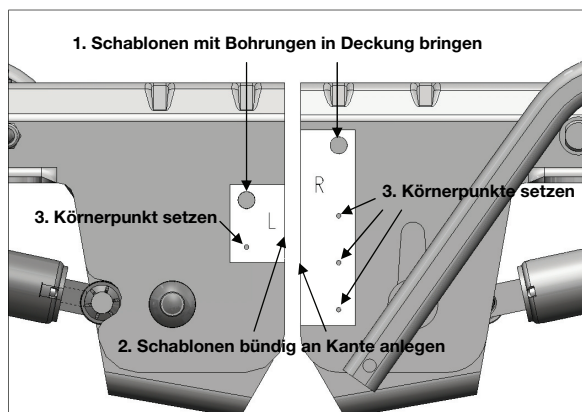
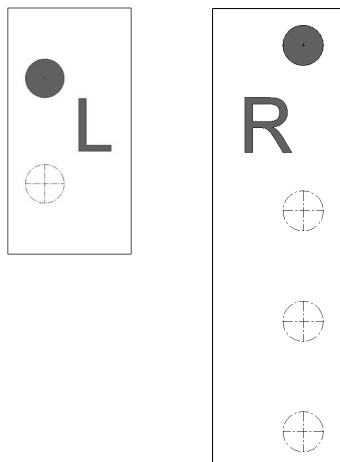


Abb. 4

# Instructions for mounting the central unit to a ZAF 1,0-2

## Initial equipment and retrofitting

The adapter plates are mounted at the overrun device as shown in fig. 1.

Tighten the screws M10x25 (blue) using **new lock nuts** and with a torque of **53 Nm**. Use the enclosed washers, as shown in fig. 1.

After that, the iDC is fastened at the adapter plates. Use the enclosed washers, as shown in fig. 2. Tighten the screws M10x25 using **new lock nuts** and with a torque of **53 Nm**.

The metal post is fastened with a screw M8x25 as shown in fig. 3. Tighten the screw with a long nut and a torque of **40 Nm** and lock it with a conical spring washer. For mounting, it is to be observed, that the iDC is installed in parallel to the brake linkage.

## Information for retrofitting

The overrun device must be removed before drilling the holes. Remove the two drilling jigs from the sheet and mark the drilling positions at the overrun device as shown in fig.4. Drill four additional holes of a diameter of 11 mm.



Ensure that the positioning of the iDC is correct by executing these work steps with utmost care.



Ensure the screws are installed exactly as shown in the figures and never install them the other way round. Otherwise, failure of the complete the brake system might occur!



Install the drilled overrun device by fastening the screws M12 only with the enclosed **new lock nuts** (see fig. E4 of the operating manual). Tighten the screws with a torque of **92 Nm**.



Free movement of the brake linkage might possibly require a displacement of the fixing device of the brake linkage.



When the work is finished, check the brake linkage for correct free movement.

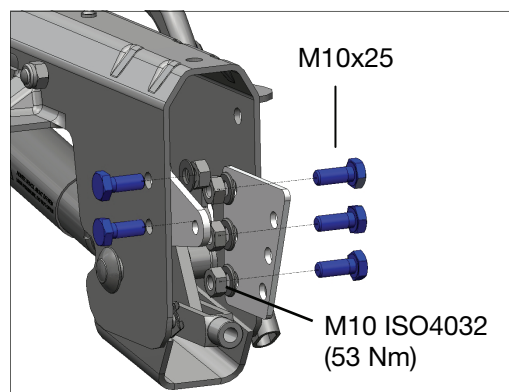


Fig. 1

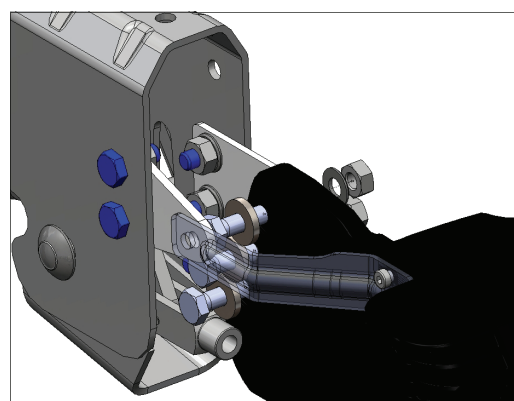


Fig. 2

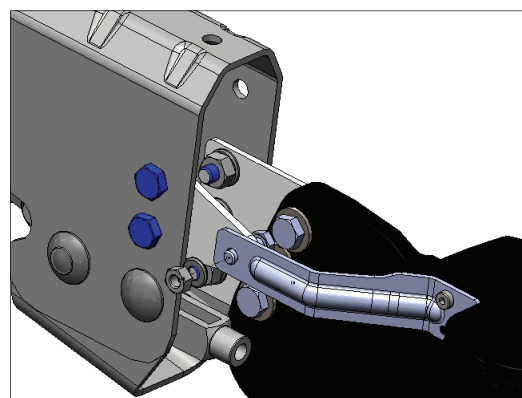


Fig. 3

Drilling jigs:

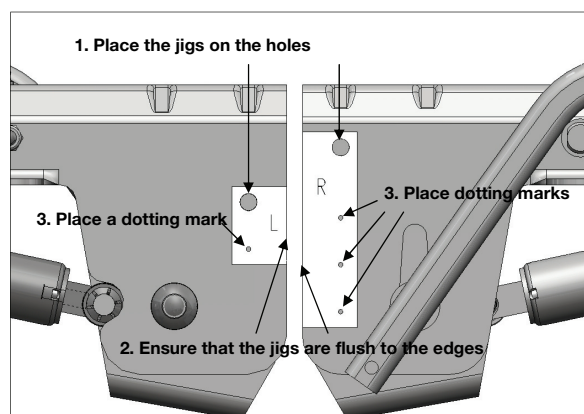
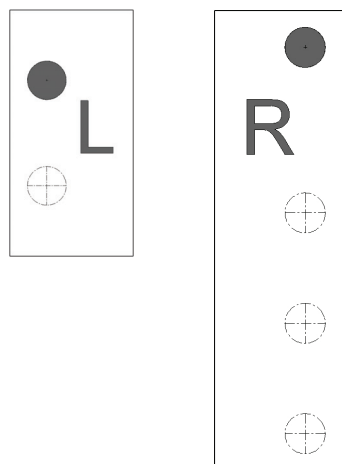


Fig. 4

# Instructions de montage de l'unité centrale sur un ZAF 1,0-2

## Equipement neuf et montage en Rétrofit

Monter les platines d'adaptation sur le dispositif d'attelage du frein à inertie, comme illustré sur l'image 1.

Serrer les vis M10x25 (représentées en bleu) à **53Nm** au moyen de **nouveaux contre-écrous**. Utiliser les rondelles comme indiqué sur l'image 1.

Ensuite, fixer l'iDC aux platines d'adaptation l'aide des vis M10x25, **contre-écrous neufs** et rondelles comme indiqué sur l'image 2. Serrer à **53Nm**.

Fixer le support métallique au moyen d'une vis M8x25 comme illustré sur l'image 3. Serrer la vis à l'aide d'un contre-écrou long à **40Nm**. Ne pas oublier d'utiliser la rondelle de blocage. Assurez-vous, lors du montage, du parfait parallélisme entre l'iDC et la timonerie du frein.

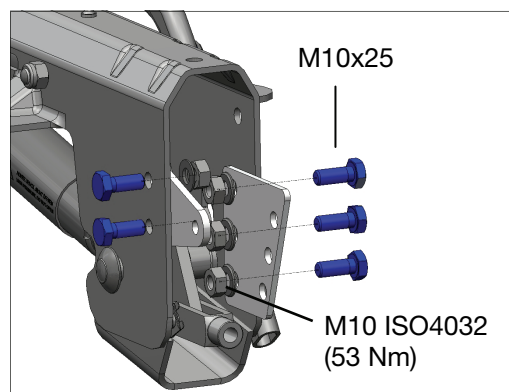


Image 1

## Information sur le montage en Rétrofit

Le montage en rétrofit nécessite de percer de nouveaux trous de fixation (sur les anciens dispositifs d'attelage à inertie).

Pour réaliser le perçage, il faut absolument démonter le dispositif d'attelage à inertie. A l'aide des gabarits de perçage fournis, marquer les emplacements des trous sur le dispositif d'attelage, comme illustré sur l'image 4. Percer ensuite 4 trous supplémentaires de 11 mm de diamètre.

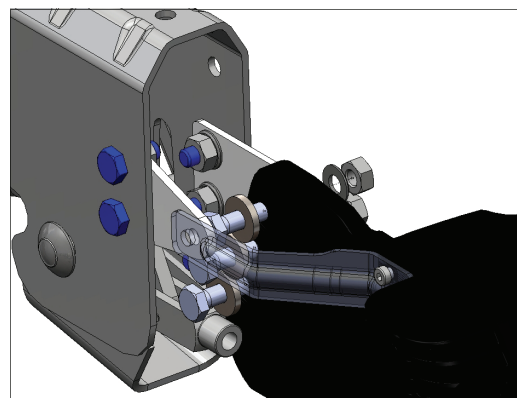


Image 2



Pour le bon fonctionnement de l'iDC, il est impératif d'exécuter ces travaux avec le plus grand soin.



Il faut impérativement monter les vis dans le sens indiqué (illustration sur les différentes images). Un montage pourrait provoquer une défaillance du système de freinage dans son ensemble!



Pour fixer le dispositif d'attelage à inertie (ZAF) sur le châssis, il faut utiliser les vis M12 et serrer les **contre-écrous neufs** fournis à **92 Nm** (voir image E4 du mode d'emploi).



Afin d'assurer la liberté de mouvement de la timonerie du frein, il faudra le cas échéant déplacer son support.



Après avoir terminé l'installation, vérifier la bonne liberté de mouvement de la timonerie du frein.

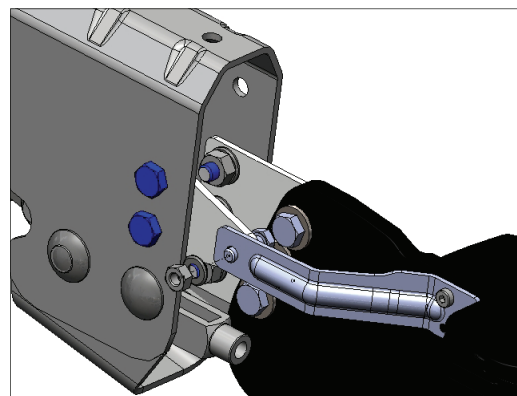
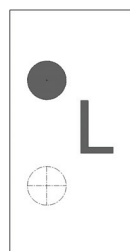
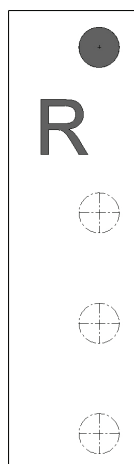


Image 3

Gabarits de perçage:



Côté Gauche



Côté Droit

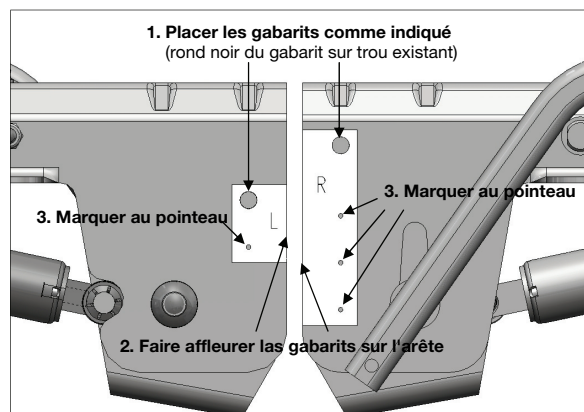


Image 4

# Montagehandleiding voor de centrale unit aan een ZAF 1,0-2

## Eerste montage en montage achteraf

De adapterplaten worden, zoals in Afb. 1 getoond, aan de oploopinrichting gemonteerd.

De schroeven M10x25 (blauw) dienen met **nieuwe borgmoeren** en **53Nm** aangetrokken te worden. Daarbij dienen de meegeleverde onderleggingen (zie afb. 1) gebruikt te worden.

Vervolgens word de iDC aan de adapterplaten bevestigd. Daarbij dienen de meegeleverde onderleggingen gebruikt te worden (zie afb. 2). De schroeven M10x25 worden met **nieuwe borgmoeren** en **53 NM** aangetrokken.

De metalen steun wordt, zoals in afb. 3 getoond, met een schroef M8x25 bevestigd. De schroef word met een lange moer en **40 Nm** aangetrokken en dient met een veerring gezekerd te worden. Bij de montage dient de iDC parallel aan de remstang gemonteerd te worden.

## Aanwijzing voor montage achteraf

Voor het boren van de gaten moet de oploopinrichting gedemonteerd worden. Neem de beide boorsjablonen uit het blad en markeer de boorposities, zoals in afb. 4 beschreven, op de oploopinrichting. Er dienen 4 extra boorgaten met een diameter van 11mm aangebracht te worden.



Voor een correcte positie van de iDC is zorgvuldig uitvoeren van de werkzaamheden zeer belangrijk.



De schroeven dienen exact, zoals afgebeeld, gemonteerd te worden en niet omgekeerd. Dit kan anders tot uitval van het complete remsysteem leiden!



Bij monteren van de geboorde oploopinrichting dienen de schroeven M12 persé met de meegeleverde **nieuwe borgmoeren bevestigd** te worden (zie afb. E4 in de bedieningshandleiding). De schroeven moeten met **92 Nm** aangetrokken worden.

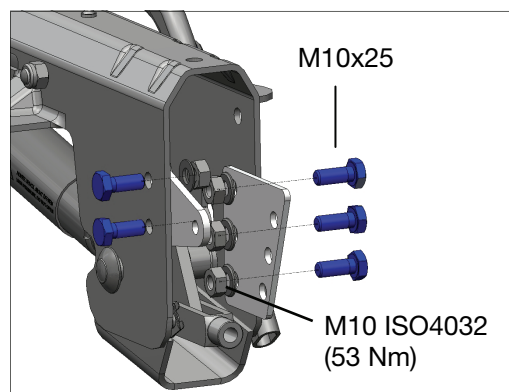
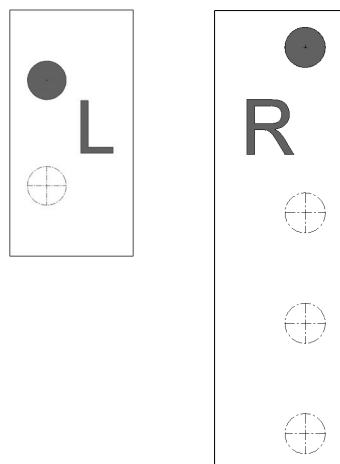


Het is onder bepaalde omstandigheden mogelijk dat de remstanghouder verplaatst moet worden om de vrijloop van de remstang te garanderen.

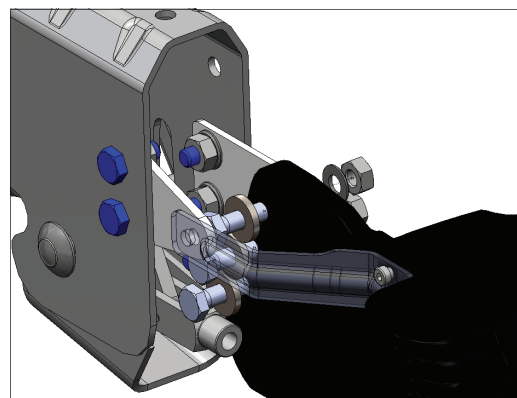


Zodra de werkzaamheden zijn afgerond, dient de vrijloop van de remstang gecontroleerd te worden.

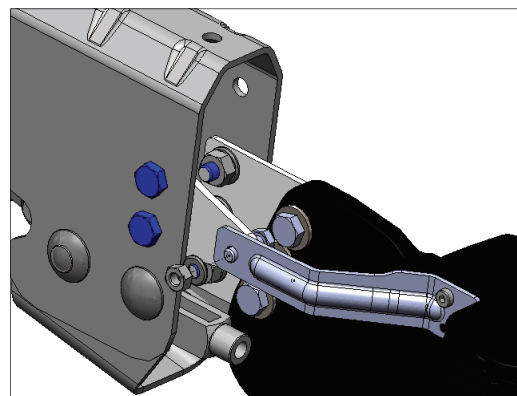
Boorsjablonen:



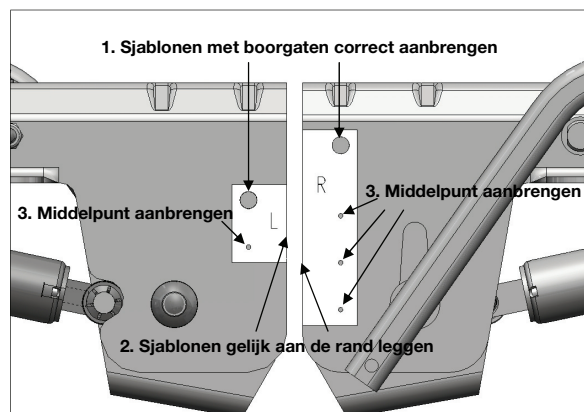
Afb. 1



Afb. 2



Afb. 3



Afb. 4